

**DE**  
**Toilettensitzerhöhung**  
 Gebrauchsanweisung

**ES**  
**Elevador de WC**  
 Manual de instrucciones

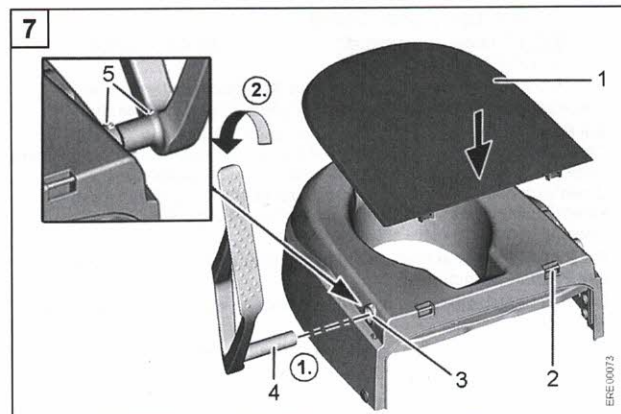
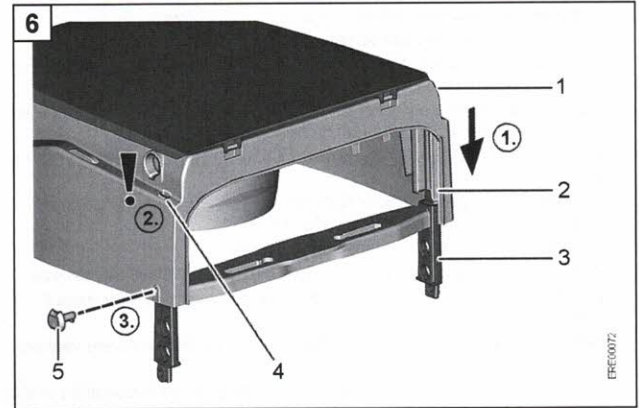
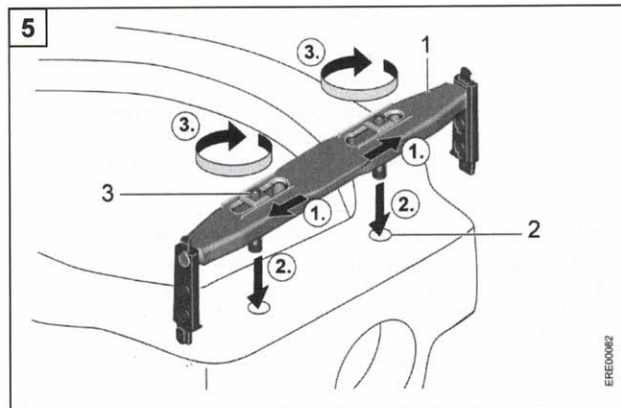
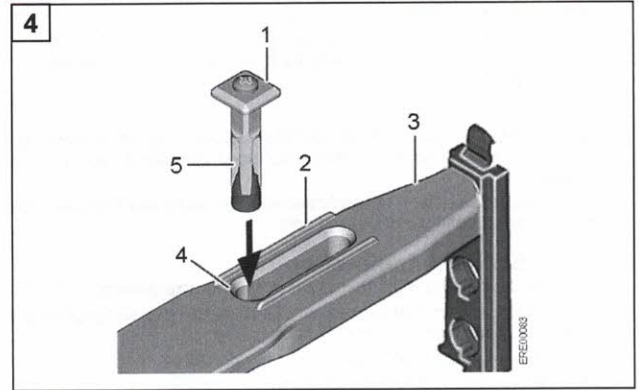
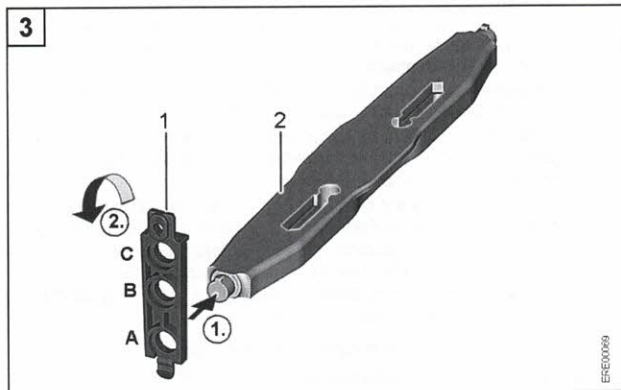
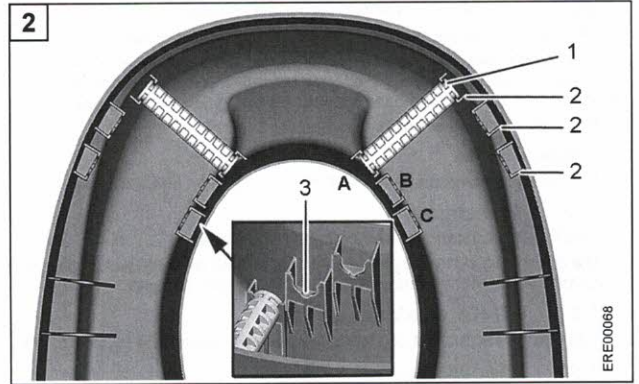
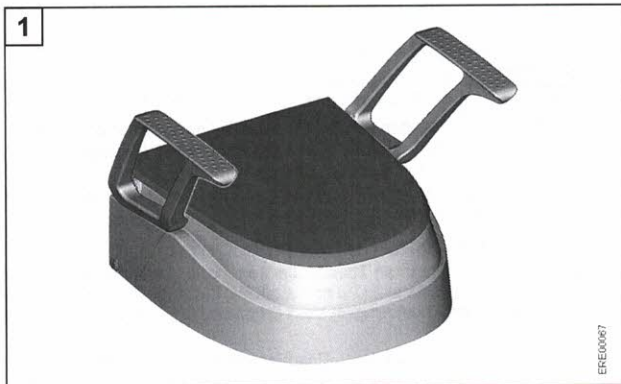
**FR**  
**Rehausse WC**  
 Mode d'emploi

**IT**  
**Rialzo per WC**  
 Istruzioni per l'uso

**EN**  
**Raised toilet seat**  
 Operating instructions

**PT**  
**Elevador de WC**  
 Instruções de utilização

**NL**  
**Toiletbrilverhoging**  
 Gebruiksaanwijzing



8

13 **eureha GmbH**  
 Zeppelinstrasse 10 88353 Kisslegg - DE

12 **REF 430105**

11 **TYP DHSV1 400210**

10 **LOT 2147152005**

9 **MD** Made in Germany

13 **CE**

12 **UDI** 130 kg 2020-03

11 (01)04251747200017  
 (10)2147152005

10 **UDI** 130 kg 2020-03

9 **MD** Made in Germany

8 7

ERE00063

## 1 Grundlegende Hinweise

### 1.1 Einleitung

Diese Gebrauchsanweisung enthält Informationen zur sicheren und sachgerechten Benutzung der Toilettensitzerhöhung.

Die Gebrauchsanweisung vor Verwendung der Toilettensitzerhöhung sorgfältig lesen und alle Hinweise beachten.

Alle Unterlagen sorgfältig aufbewahren.

### 1.2 Bestimmungsgemäße Verwendung

Die Toilettensitzerhöhung dient ausschließlich zum Erhöhen des Toiletensitzes und ist daher zum Anbau an Toilettenbecken bestimmt.

Jede andere als die genannte Verwendung ist nicht erlaubt.

Die Toilettensitzerhöhung ist nur für jugendliche und erwachsene Personen bestimmt. Die Toilettensitzerhöhung ist ungeeignet für Personen, die kleiner als 146 cm sind oder weniger als 40 kg (BMI < 17) wiegen.

Nicht als Kindertoilettensitz verwenden.

### Kontraindikation

Bei richtiger Anwendung ist keine Kontraindikation bekannt.

### 1.3 Entsorgung

Das Produkt besteht aus recycelbaren Materialien.

Die Entsorgung und Verwertung von Altgeräten und Verpackungen muss gemäß den geltenden nationalen Bestimmungen erfolgen.

### 1.4 CE-Kennzeichnung

Das Produkt entspricht der Medizinprodukte-Verordnung (EU) 2017/745.

### 1.5 Wiedereinsatz

Das Produkt ist für den Wiedereinsatz geeignet. Die Anzahl der Wiedereinsätze ist abhängig vom Zustand des jeweiligen Produkts.

Vor dem Wiedereinsatz die Aufbereitungs- und Hygienerichtlinien des Herstellers beachten sowie die technisch-funktionelle Sicherheit des Produkts prüfen.

### 1.6 Lebensdauer

Das Produkt ist bei bestimmungsgemäßer Verwendung und Einhaltung der Reinigungs- und Sicherheitshinweise auf eine Lebensdauer von 3 Jahren ausgelegt.

Diese Lebensdauer kann überschritten werden, wenn das Produkt sorgfältig behandelt, gepflegt und benutzt wird.

## 2 Sicherheitshinweise

Toilettensitzerhöhung nicht überlasten (max. Benutzergewicht: 120 kg).

Bei wandhängenden Toilettenbecken das zulässige Belastungsgewicht des Toilettenbeckens nicht überschreiten.

Darauf achten, dass Toilettensitzerhöhung und Gesäß vor dem Toilettengang trocken sind. Ansonsten besteht Abrutschgefahr.

Armlehnen gleichmäßig belasten. Armlehnen nicht mit dem gesamten Körpergewicht belasten. Maximale Belastung pro Armlehne: 60 kg.

Toilettensitzerhöhung nicht verwenden, wenn sie beschädigt ist.

Sicherstellen, dass die Höheneinstellstangen (vorn) eingerastet sind und dass sie auf dem Rand des Toilettenbeckens aufliegen.

Sicherstellen, dass die Höhenstützen (hinten) eingerastet sind (rote Rastnasen sind in den Aussparungen des Korpus sichtbar).

Sicherstellen, dass die Auflagebrücke mit dem Toilettenbecken verschraubt ist.

Personen mit eingeschränkter Mobilität nur von vorn auf die Toilettensitzerhöhung umsetzen, nicht von der Seite.

Toilettensitzerhöhung nicht einseitig belasten.

Toilettensitzerhöhung nicht als Sitz zum dauerhaften Sitzen verwenden.

Toilettensitzerhöhung nicht als Aufstiegshilfe verwenden oder darauf stehen.

Wenn der Deckel aufgeklappt ist: Deckel nicht als Rückenlehne verwenden.

Bei Verwendung der Toilettensitzerhöhung eine ruhige Sitzposition einhalten und extreme Körperbewegungen vermeiden. Ansonsten besteht Abrutschgefahr.

Toilettensitzerhöhung in folgenden Fällen nur mit Begleitperson benutzen: Bei Gleichgewichtsstörungen; bei Wahrnehmungsstörungen; wenn kein eigenständiges Sitzen möglich ist; wenn der Oberkörper nicht eigenständig gehalten werden kann.

Beim Schwenken der Armlehnen darauf achten, dass keine Körperteile oder Kleidungsstücke eingeklemmt werden.

Durch Sonneneinstrahlung oder Warmluft kann die Oberfläche des Produkts heiß werden. Verbrennungsgefahr!

Keine eigenmächtigen Veränderungen am Produkt vornehmen.

Das Produkt regelmäßig auf Beschädigungen und sichere Montage prüfen.

Schwerwiegende Vorfälle, die im Zusammenhang mit dem Produkt auftreten, müssen dem Hersteller und der zuständigen Behörde gemeldet werden.

## 3 Beschreibung

Die Toilettensitzerhöhung ist passend für handelsübliche Toilettenbecken (siehe technische Daten "Befestigungsmaße") und ist in folgenden Ausführungen erhältlich:

- mit Armlehnen (Abb. 1)
- ohne Armlehnen (ohne Abb.)

## 3.1 Technische Daten

Siehe "Technische Daten" am Ende der Gebrauchsanweisung.

## 3.2 Typschild

Das Typschild (Abb. 8) ist an der Rückseite angebracht und enthält folgende Informationen (Darstellung beispielhaft):

Vertriebs- bzw. Service-Adresse (1, Abb. 8), Konformitätszeichen (2, Abb. 8), Hinweis (Gebrauchsanweisung beachten) (3, Abb. 8), max. Benutzergewicht (4, Abb. 8), Produktionszeitraum (5, Abb. 8), Produktidentifizierungsnummer (6, Abb. 8), Produktname (7, Abb. 8), Kennzeichnung als Medizinprodukt (8, Abb. 8), Losnummer (9, Abb. 8), Produkt-Typ (10, Abb. 8), Barcode (11, Abb. 8), Artikelnummer (12, Abb. 8) und Hersteller (13, Abb. 8).

## 3.3 Sitzhöhe einstellen

**ACHTUNG** Höheneinstellstangen und Höhenstützen jeweils auf gleiche Sitzhöhe (A 80 mm, B 120 mm oder C 150 mm) einstellen.

1. Höheneinstellstangen (1, Abb. 2) je nach gewünschter Sitzhöhe in Halterungen (2, Abb. 2) drücken. Die Höheneinstellstangen müssen jeweils in der Aussparung (3, Abb. 2) einrasten.
2. Höhenstützen (1, Abb. 3) auf Auflagebrücke (2, Abb. 3) stecken und um 180° schwenken.

## 3.4 Toilettensitzerhöhung montieren

Die Auflagebrücke kann an Toilettenbecken montiert werden, deren Keramik am hinteren Ende bis zu 25 mm stark ist. Für andere Toilettenbecken ist ein alternatives Anbindungssystem erhältlich. Dazu an den Fachhandel wenden.

1. Schrauben mit Dübel durch Erweiterung in den Langlöchern (4, Abb. 4) der Auflagebrücke (3, Abb. 4) stecken. Der Dübelkopf (1, Abb. 4) muss jeweils in den Führungen (2, Abb. 4) liegen.
2. Schrauben in den Langlöchern verschieben, bis sie denselben Abstand zueinander haben wie die Bohrungen (2, Abb. 5) am hinteren Rand des Toilettenbeckens.
3. Schrauben in die Bohrungen des Toilettenbeckens stecken und Auflagebrücke (1, Abb. 5) auf Toilettenbecken legen.
4. Auflagebrücke mittig ausrichten und Schrauben (3, Abb. 5) im Uhrzeigersinn drehen, bis die Auflagebrücke sicher befestigt ist. Dabei werden die Dübel (5, Abb. 4) gespreizt.
5. Korpus (1, Abb. 6) auf Höhenstützen (3, Abb. 6) stecken. Die Höhenstützen müssen in die Führungen (2, Abb. 6) am Korpus gleiten.
6. Korpus nach unten drücken, bis Höhenstützen einrasten (rote Rastnasen muss in Öffnung (4, Abb. 6) am Korpus sichtbar sein).
7. Auf beiden Seiten einen Sicherungsbolzen (5, Abb. 6) in die Öffnung am Korpus stecken und ca. 90° drehen.

## 3.5 Toilettensitzerhöhung demontieren

1. Beide Sicherungsbolzen so drehen, dass der Pfeil nach oben zeigt, und herausziehen.
2. Rote Rastnasen hineindrücken und Korpus von den Höhenstützen abziehen.
3. Schrauben entgegen dem Uhrzeigersinn drehen, bis die Auflagebrücke abgenommen werden kann.

## 3.6 Armlehnen montieren und demontieren

1. Armlehne (4, Abb. 7) in seitliche Öffnung (3, Abb. 7) am Korpus stecken. Die Stege (5, Abb. 7) an Armlehne und Korpus müssen miteinander fluchten.
2. Armlehne nach vorn schwenken.

Zum Demontieren in umgekehrter Reihenfolge vorgehen.

## 3.7 Deckel montieren und demontieren

1. Deckel (1, Abb. 7) so auf den Korpus legen, dass die Haken des Deckels jeweils an den Halterungen (2, Abb. 7) anliegen.
  2. Auf die Hinterkante des Deckels drücken, bis die Haken einrasten.
- Zum Demontieren Deckel etwa 90° nach oben klappen und nahe an den Halterungen vom Korpus wegdrücken, bis die Haken sich aus den Halterungen lösen.

## 4 Wartung und Pflege

**ACHTUNG** Keine Scheuermittel verwenden. Die Kunststoffoberflächen können sonst beschädigt werden.

Das Produkt kann mit handelsüblichen Reinigungsmitteln (ohne Lösungsmittel und mit einem pH-Wert von 5-9) gereinigt werden.

Bei Bedarf sowie für personenübergreifende Anwendung kann die Oberfläche **nach der Reinigung** mit handelsüblichen Desinfektionsmitteln (max. 70 % Alkohol) desinfiziert werden. Je nach gewähltem Desinfektionsmittel wird das Desinfektionsmittel aufgesprüht oder mit einem Tuch aufgetragen. Hinweise des Reinigungs- bzw. Desinfektionsmittel-Herstellers beachten.

Bei Einhaltung der aufgeführten Reinigungs- und Sicherheitshinweise ist das Produkt wartungsfrei.

Die Toilettensitzerhöhung nach der Reinigung mit einem sauberen Tuch abtrocknen.

Erforderliche Reparaturen in einer autorisierten Fachwerkstatt durchführen lassen.

## 1 General instructions

### 1.1 Introduction

These operating instructions contain information on how to use the raised toilet seat safely and properly.

Read the operating instructions thoroughly prior to the use of the raised toilet seat and follow all instructions.

Keep all documents in a safe place.

### 1.2 Proper use

The raised toilet seat is used exclusively to raise the toilet seat and is therefore intended to be fitted to a toilet bowl.

Any other form of use is not permitted.

The raised toilet seat is only intended for adolescents and adults. The raised toilet seat is not suitable for persons who are smaller than 146 cm or weigh less than 40 kg (BMI < 17).

Do not use as a children's toilet seat.

### Contraindications

No contraindications are known if the product is used properly.

### 1.3 Disposal

The product consists of recyclable materials.

Old appliances and packaging must be disposed of and recycled in accordance with the valid national regulations.

### 1.4 CE mark

The product complies with the medical products directive (EU) 2017/745.

### 1.5 Reuse

The product is suitable for reuse. The amount of reuse depends on the condition of the product in question.

Prior to reuse, follow the manufacturer's reconditioning and hygiene guidelines, and check the technical and functional safety of the product as well.

### 1.6 Service life

The product has been designed for a service life of 3 years, provided that it is used in accordance with its intended use and that all cleaning and safety instructions are observed.

This service life can be exceeded if the product is carefully handled, cared for, and used.

## 2 Safety instructions

Do not overload the raised toilet seat (max. user weight: 120 kg).

In the case of a wall-mounted toilet bowl, do not exceed the permissible load weight of the toilet bowl.

Make sure that the raised toilet seat and buttocks are dry before going to the toilet. Otherwise, there is a risk of slipping.

Distribute the weight evenly on armrests. Do not load armrests with the entire body weight. Maximum load per armrest: 60 kg.

Do not use the raised toilet seat if it is damaged.

Make sure that the height adjustment rods (at the front) are engaged and that they rest on the edge of the toilet bowl.

Make sure that the height supports (at the rear) are engaged (red catches are visible in the recesses of the seat).

Make sure that the support bridge has been fastened to the toilet bowl by screws.

Persons with reduced mobility should move onto the raised toilet seat from the front, not from the side.

Do not put weight on the raised toilet seat on one side only.

Do not sit on the raised toilet seat for extended periods.

Do not use raised toilet seat as a climbing assistance nor stand on it.

When the cover is open: do not use the cover as a backrest.

When using the raised toilet seat, keep a still posture and avoid excessive body movements. Otherwise, there is a risk of slipping.

In the following cases, only use the raised toilet seat when accompanied by an assistant: if you have a balance disorder or sensory disorder; if sitting independently is not possible; if the upper body cannot be held upright independently.

When swivelling the armrests, make sure that no parts of the body or clothing are trapped.

Sunlight or hot air can cause the surface of the product to become hot. Risk of burns!

Do not modify the product.

Check the product periodically for damage and safe assembly.

Serious incidents relating to the product must be reported to the manufacturer and the competent authority.

## 3 Description

The raised toilet seat is suitable for standard toilet bowls (see technical data "Fastening dimensions") and the following models are available:

- With armrests (Fig. 1)
- Without armrests (without Fig.)

### 3.1 Technical data

Refer to "Technical data" at the end of the operating instructions.

### 3.2 Label

The label (Fig. 8) is attached to the rear side and contains the following information (exemplary illustration):

Sales or service address (1, Fig. 8), conformity marking (2, Fig. 8), note (observe operating instructions) (3, Fig. 8), maximum user weight (4, Fig. 8), period of production (5, Fig. 8), product identification number (6, Fig. 8), product name (7, Fig. 8), marking as a medical product (8, Fig. 8), batch number (9, Fig. 8), product type (10, Fig. 8), barcode (11, Fig. 8), item number (12, Fig. 8) and manufacturer (13, Fig. 8).

### 3.3 Adjusting the seat height

**NOTICE** Adjust the height adjustment rods and height supports to the same seat height (A 80 mm, B 120 mm or C 150 mm).

1. Press the height adjustment rods (1, Fig. 2) into the brackets (2, Fig. 2) according to the desired seat height. The height adjustment rods must each engage in the recess (3, Fig. 2).
2. Plug the height supports (1, Fig. 3) onto the support bridge (2, Fig. 3) and swivel 180°.

### 3.4 Attaching the raised toilet seat

The support bridge can be fitted to toilet bowls whose ceramic is up to 25 mm thick at the rear end. An alternative connection system is available for other toilet bowls. To do this, contact the authorised dealer.

1. Insert screws with dowels through the extension in the elongated holes (4, Fig. 4) of the support bridge (3, Fig. 4). The dowel head (1, Fig. 4) must lie in each of the guides (2, Fig. 4).
2. Move the screws in the elongated holes until they are the same distance apart as the holes (2, Fig. 5) at the rear edge of the toilet bowl.
3. Insert the screws into the holes in the toilet bowl and place the support bridge (1, Fig. 5) on the toilet bowl.
4. Centre the support bridge and turn the screws (3, Fig. 5) clockwise until the support bridge has been securely fastened. In the process, the dowels (5, Fig. 4) are spread.
5. Plug the seat (1, Fig. 6) onto the height supports (3, Fig. 6). The height supports must slide into the guides (2, Fig. 6) on the seat.
6. Press the seat downward until the height supports engage (the red catch must be visible in the opening (4, Fig. 6) on the seat).
7. Insert a securing pin (5, Fig. 6) into the opening on the seat on both sides and turn it approx. 90°.

### 3.5 Removing the raised toilet seat

1. Turn both securing pins such that the arrow points upwards and pull them out.
2. Push in the red catches and pull the seat off from the height supports.
3. Turn the screws counterclockwise until the support bridge can be removed.

### 3.6 Fitting and removing the armrests

1. Insert the armrest (4, Fig. 7) into the opening (3, Fig. 7) on the seat. The webs (5, Fig. 7) on the armrest and seat must be aligned with each other.
2. Swivel the armrest forwards.

Proceed in reverse order for removal.

### 3.7 Fitting and removing the cover

1. Place cover (1, Fig. 7) on the seat such that the hooks in the cover each touch the brackets (2, Fig. 7).
2. Push on the rear edge of the cover until the hooks engage.

For removal, fold the cover upwards by about 90° and push it away from the seat close to the holders until the hooks are released from the brackets.

## 4 Maintenance and care

**NOTICE** Do not use any scouring agent. Otherwise, the plastic surfaces may be damaged.

The product can be cleaned with standard cleaning agents (without solvents and with a pH value of 5-9).

If necessary, or when using the product for more than one person, the surface can be disinfected with an off-the-shelf disinfectant (max. 70 % alcohol) **after cleaning**. Depending on the disinfectant used, the disinfectant will be sprayed on or applied with a cloth. Follow the disinfectant or detergent manufacturer's instructions.

When adhering to the specified cleaning and safety instructions, the product is maintenance-free.

After cleaning, dry off the raised toilet seat with a clean cloth.

Have any necessary repairs done by an authorised specialist workshop.

## 1 Indicaciones básicas

### 1.1 Introducción

Este manual de instrucciones contiene información sobre el uso seguro y apropiado del elevador de WC.

Leer el manual de instrucciones detenidamente antes del uso del elevador de WC y observar los avisos.

Guarde todos los documentos cuidadosamente.

### 1.2 Uso previsto

El elevador de WC sirve exclusivamente para elevar el asiento del inodoro y, por lo tanto, está destinado a ser instalado en tazas de inodoro.

No está permitido ningún otro uso.

El elevador de WC está destinado únicamente para el uso por adolescentes y adultos. El elevador de WC no es apropiado para personas con una estatura inferior a 146 cm o un peso inferior a 40 kg (IMC < 17).

No se debe utilizar como asiento infantil.

### Contraindicación

No se sabe de ninguna contraindicación en los casos de uso correcto.

### 1.3 Eliminación

EL producto está compuesto de materiales reciclables.

La eliminación y el reciclaje de los equipos usados y los embalajes deberán realizarse de conformidad con las normativas nacionales vigentes.

### 1.4 Marcado CE

El producto cumple con el Reglamento (UE) 2017/745 relativo a los productos sanitarios.

### 1.5 Reutilización

El producto es apto para su reutilización. El número de reutilizaciones depende del estado del producto correspondiente.

Antes de reutilizarlo, tenga en cuenta las pautas de preparación e higiene del fabricante, y compruebe la seguridad técnica y funcional del producto.

### 1.6 Vida útil

El producto está diseñado para una vida útil de 3 años si se usa según el uso previsto y se respetan las instrucciones de limpieza y seguridad.

Esta vida útil puede excederse si el producto se trata, mantiene y usa con cuidado.

## 2 Notas de seguridad

No sobrecargar el elevador de WC (peso máx. del usuario: 120 kg).

En el caso de tazas de inodoro de pared, no exceder la carga de peso admisible de la taza del inodoro.

Prestar atención a que el elevador de WC y los glúteos estén secos antes de ir al baño. De lo contrario, podría resbalarse.

Cargar los apoyabrazos por igual. No cargar los apoyabrazos con el peso del cuerpo total. Carga máxima por apoyabrazos: 60 kg.

No utilizar el elevador de WC si está dañado.

Asegurarse de que las varillas de ajuste de altura (adelante) estén encajadas y que estén apoyadas en el borde de la taza del inodoro.

Asegurarse de que los soportes de altura (atrás) estén encajados (los gatillos rojos se pueden ver en las escotaduras del cuerpo).

Asegurarse de que el puente de apoyo esté fijado con los tornillos en la taza del inodoro.

Acomodar a las personas con movilidad limitada por la parte frontal del elevador de WC, y no desde el lateral.

No cargar el elevador de WC por un solo lado.

No utilizar el elevador de WC como asiento para sentarse durante espacios prolongados de tiempo.

No utilizar el elevador de WC como escalera y no subirse de pie encima.

Cuando la tapa está abierta: no usar la tapa como respaldo.

Al usar el elevador de WC, mantener una posición de asiento tranquila y evitar movimientos extremos del cuerpo. De lo contrario, podría resbalarse.

Utilizar el elevador de WC solo con un acompañante en los casos siguientes: persona con problemas de equilibrio; persona con percepción distorsionada; persona que no puede sentarse por sí misma; persona con un torso que no puede sostenerse solo.

Al girar los apoyabrazos, prestar atención a que ninguna parte del cuerpo o de la ropa quede atrapada.

La superficie del producto podría calentarse por exposición a radiación solar o aire caliente. ¡Riesgo de quemaduras!

No modificar el producto.

Controlar el producto periódicamente con respecto a daños y el montaje seguros.

Los incidentes graves que tengan lugar en relación con el producto se deben notificar al fabricante y a las autoridades responsables.

## 3 Descripción

El elevador de WC es adecuado para tazas de inodoro estándar (véanse los datos técnicos "Dimensiones de fijación") y está disponible en las siguientes versiones:

- Con apoyabrazos (Fig. 1)
- Sin apoyabrazos (sin Fig.)

### 3.1 Datos técnicos

Consulte la sección "Datos técnicos" al final del manual de instrucciones.

### 3.2 Placa de identificación

La placa de identificación (Fig. 8) está situada en la parte posterior y contiene la siguiente información (representación de ejemplo):

Dirección de ventas y de servicio (1, Fig. 8), marca de conformidad (2, Fig. 8), advertencia (seguir el manual de instrucciones) (3, Fig. 8), peso máx. del usuario (4, Fig. 8), período de producción (5, Fig. 8), número de identificación del producto (6, Fig. 8), nombre del producto (7, Fig. 8), identificación como producto sanitario (8, Fig. 8), número de lote (9, Fig. 8), tipo de producto (10, Fig. 8), código de barras (11, Fig. 8), número de artículo (12, Fig. 8) y fabricante (13, Fig. 8).

### 3.3 Ajuste de la altura de asiento

**ATENCIÓN** Ajusta las varillas de ajuste de altura y los soportes de altura a la misma altura de asiento (A 80 mm, B 120 mm o C 150 mm).

1. Encajar las varillas de ajuste de altura (1, Fig. 2) en los soportes (2, Fig. 2) según la altura de asiento deseada. Las varillas de ajuste de altura deben encajar cada una en la escotadura (3, Fig. 2).
2. Encajar los soportes de altura (1, Fig. 3) en el puente de apoyo (2, Fig. 3) y girarlos 180°.

### 3.4 Montaje del elevador de WC

El puente de apoyo puede montarse en tazas de inodoro cuya cerámica tenga un grosor de hasta 25 mm en el extremo trasero. Está disponible un sistema de conexión alternativo para otras tazas de inodoro. Para ello, póngase en contacto con el comercio especializado.

1. Introducir los tornillos con tacos a través de la extensión en los agujeros oblongos (4, Fig. 4) del puente de apoyo (3, Fig. 4). La cabeza del taco (1, Fig. 4) debe encontrarse en las guías (2, Fig. 4) en ambos lados.
2. Desplazar los tornillos en los agujeros oblongos hasta que estén a la misma distancia que los agujeros (2, Fig. 5) en el borde trasero de la taza del inodoro.
3. Introducir los tornillos en los agujeros de la taza del inodoro y colocar el puente de apoyo (1, Fig. 5) en la taza del inodoro.
4. Centrar el puente de apoyo y girar los tornillos (3, Fig. 5) en el sentido de las agujas del reloj hasta que el puente de apoyo quede bien fijado. Al hacer esto, los tacos (5, Fig. 4) se expanden.
5. Encajar el cuerpo (1, Fig. 6) en los soportes de altura (3, Fig. 6). Los soportes de altura deben deslizarse en las guías (2, Fig. 6) del cuerpo.
6. Presionar el cuerpo hacia abajo hasta que los soportes de altura encajen (el gatillo rojo debe poderse ver en el orificio (4, Fig. 6) del cuerpo).
7. Introducir un perno de retención (5, Fig. 6) a ambos lados en el orificio del cuerpo y girarlo aprox. 90°.

### 3.5 Desmontaje del elevador de WC

1. Girar los dos pernos de retención de manera que la flecha apunte hacia arriba y extraerlos.
2. Hundir los gatillos rojos y retirar el cuerpo de los soportes de altura.
3. Girar los tornillos en el sentido contrario a las agujas del reloj hasta que el puente de apoyo se pueda quitar.

### 3.6 Montaje y desmontaje de los apoyabrazos

1. Introducir el apoyabrazos (4, Fig. 7) en el orificio lateral (3, Fig. 7) en el cuerpo. Los nervios (5, Fig. 7) del apoyabrazos y del cuerpo deben estar alineados entre sí.
2. Girar el apoyabrazos hacia delante.

Proceder en orden inverso para el desmontaje.

### 3.7 Montaje y desmontaje de la tapa

1. Colocar la tapa (1, Fig. 7) sobre el cuerpo, de modo que los ganchos de la tapa estén en contacto con los soportes correspondientes (2, Fig. 7).
2. Presionar sobre el borde trasero de la tapa hasta que los enganches encajen.

Para el desmontaje, plegar la tapa hacia arriba aprox. 90° y empujarla alejándola del cuerpo hasta que los ganchos se desprendan de los soportes.

## 4 Mantenimiento y cuidado

**ATENCIÓN** No use ningún limpiador abrasivo. De lo contrario, podrán quedar dañadas las superficies de plástico.

El producto se puede lavar con un producto de limpieza convencional (sin disolventes y de un valor pH de 5 a 9).

En caso necesario, así como al usar el producto para varias personas, la superficie se podrá desinfectar con algún producto desinfectante comercial (máx. un 70 % de alcohol) **después de la limpieza**. Según el producto desinfectante elegido, se aplicará el desinfectante en forma de aerosol o con un paño. Siga las indicaciones del fabricante del producto de limpieza o del desinfectante.

Si se observan las instrucciones para la limpieza y la seguridad, el producto no requiere ningún mantenimiento.

Secar el elevador de WC con un paño seco después de la limpieza.

Dejar que cualquier reparación requerida sea efectuada en algún taller especializado autorizado.

## 1 Indicações básicas

### 1.1 Introdução

Estas instruções de utilização contêm informações sobre a utilização segura e adequada do elevador de WC.

Ler cuidadosamente as instruções de utilização do elevador de WC e cumprir todas as instruções.

Guardar cuidadosamente todos os documentos.

### 1.2 Utilização adequada

O elevador de WC destina-se exclusivamente à elevação do assento da sanita, tendo sido concebido para a montagem na sanita.

Não é permitida uma utilização diferente da indicada.

O elevador de WC foi concebido apenas para jovens e adultos. O elevador de WC não é adequado para pessoas com altura inferior a 146 cm ou com peso inferior a 40 kg (IMC < 17).

Não utilizar como assento de sanita para crianças.

### Contraindicação

Não são conhecidas quaisquer contra-indicações em caso de utilização correta.

### 1.3 Eliminação

O produto é composto por materiais recicláveis.

A eliminação e reciclagem de equipamentos antigos e embalagens tem de respeitar as leis nacionais em vigor.

### 1.4 Marcação CE

O produto está em conformidade com a diretiva relativa aos dispositivos médicos (UE) 2017/745.

### 1.5 Reutilização

O produto pode ser reutilizado. O número de reutilizações depende do estado do respetivo produto.

Antes da reutilização, observar as diretrizes de preparação e higiene do fabricante e verificar a segurança técnica e funcional do produto.

### 1.6 Vida útil

O produto foi desenvolvido para uma vida útil de 3 anos caso seja utilizado adequadamente e sejam cumpridas as instruções de limpeza e segurança. Esta vida útil pode ser excedida se o produto for tratado, conservado e utilizado com cuidado.

## 2 Instruções de segurança

Não sobrecarregar o elevador de WC (peso máximo do utilizador: 120 kg).

Com sanitas suspensas, não exceder o peso máximo permitido da sanita. Garantir que o elevador de WC e o assento estão secos antes de utilizar a sanita. Caso contrário, existe perigo de escorregamento.

Exercer carga uniforme nos apoios de braços. Não apoiar todo o peso do corpo nos apoios de braços. Carga máxima por apoio do braço: 60 kg.

Não utilizar o elevador de WC se estiver danificado.

Garantir que as hastes de ajuste da altura (à frente) estão engatadas e que assentam na extremidade da sanita.

Garantir que os suportes de altura (atrás) estão encaixados (são visíveis pinos de engate vermelhos nos entalhes do corpo).

Garantir que a ponte de apoio está aparafusada à sanita.

As pessoas com mobilidade reduzida só podem fazer a transferência para o elevador de WC pela parte da frente e não pela lateral.

Não exercer pressão de um lado sobre o elevador de WC.

Não utilizar o elevador de WC como assento para estar sentado de forma permanente.

Não utilizar o elevador de WC como auxiliar de subida nem permanecer de pé sobre o mesmo.

Se a tampa estiver aberta: não usar a tampa como encosto.

Em caso de utilização do elevador de WC, manter uma postura sentada quieta e evitar movimentos corporais extremos. Caso contrário, existe perigo de escorregamento.

Utilizar o elevador de WC apenas com um acompanhante nos seguintes casos: em caso de perturbações de equilíbrio, perturbações perceptivas, se não for possível sentar-se sozinho, se não for possível segurar a parte superior do corpo de forma autónoma.

Ao rodar os apoios de braços, garantir que nenhuma parte do corpo ou peça de vestuário fica presa.

A superfície do produto pode aquecer devido a radiação solar ou ar quente. Perigo de queimadura!

Não fazer alterações no produto por iniciativa própria.

Verificar regularmente se o produto está danificado e bem montado.

Incidentes graves que ocorram relacionados com o produto devem ser comunicados ao fabricante e às autoridades competentes.

## 3 Descrição

O elevador de WC é compatível com as sanitas correntes (consultar os dados técnicos "Medidas de fixação") e está disponível nas seguintes versões:

- Com apoios de braços (fig. 1)
- Sem apoios de braços (sem fig.)

## 3.1 Dados técnicos

Ver "dados técnicos" no final das instruções de utilização.

## 3.2 Placa de características

A placa de características (fig. 8) está colocada na parte traseira e contém as seguintes informações (imagem a título de exemplo):

Endereço de distribuição e da assistência (1, fig. 8), marca de conformidade (2, fig. 8), nota (respeitar as instruções de utilização) (3, fig. 8), peso máximo do utilizador (4, fig. 8), período de produção (5, fig. 8), número de identificação do produto (6, fig. 8), nome do produto (7, fig. 8), marcação como dispositivo médico (8, fig. 8), número do lote (9, fig. 8), tipo de produto (10, fig. 8), código de barras (11, fig. 8), número do artigo (12, fig. 8) e fabricante (13, fig. 8).

## 3.3 Ajustar a altura do assento

**ATENÇÃO** Ajustar as hastes de ajuste da altura e os suportes de altura para a mesma altura do assento (A 80 mm, B 120 mm ou C 150 mm).

1. Pressionar as hastes de ajuste da altura (1, fig. 2) nas fixações (2, fig. 2) em função da altura pretendida do assento. Cada haste de ajuste da altura deve engatar no respetivo entalhe (3, fig. 2).
2. Encaixar os suportes de altura (1, fig. 3) na ponte de apoio (2, fig. 3) e girar 180°.

## 3.4 Montar o elevador de WC

A ponte de apoio pode ser montada em sanitas cujo revestimento cerâmico na extremidade traseira tem uma espessura de 25 mm. Para outras sanitas está disponível um sistema de ligação alternativo. Sobre este assunto, contactar o comércio especializado.

1. Inserir os parafusos com bucha na zona de alargamento dos furos oblongos (4, fig. 4) da ponte de apoio (3, fig. 4). A cabeça da bucha (1, fig. 4) deve encostar em cada guia (2, fig. 4).
2. Deslocar os parafusos nos orifícios oblongos até terem a mesma distância entre eles comparativamente com os furos (2, fig. 5) da extremidade traseira da sanita.
3. Inserir os parafusos nos furos da sanita e colocar a ponte de apoio (1, fig. 5) em cima da sanita.
4. Alinhar a ponte de apoio ao centro e enroscar os parafusos (3, fig. 5) no sentido dos ponteiros do relógio, até a ponte de apoio estar fixada de forma segura. Nessa ocasião, as buchas (5, fig. 4) expandem.
5. Engatar o corpo (1, fig. 6) nos suportes de altura (3, fig. 6). Os suportes de altura devem deslizar pelas guias (2, fig. 6) situadas no corpo.
6. Empurrar o corpo para baixo, até os suportes de altura engatarem (o pino de engate vermelho deve estar visível na abertura (4, fig. 6) situada no corpo).
7. Inserir um pino de fixação (5, fig. 6) na abertura situada no corpo, dos dois lados, e rodar aprox. 90°.

## 3.5 Desmontar o elevador de WC

1. Rodar os dois pinos de fixação de modo que a seta aponte para cima, e retirar.
2. Pressionar os pinos de engate vermelhos para dentro e extrair o corpo dos suportes de altura.
3. Rodar os parafusos no sentido contrário ao dos ponteiros de relógio, até ser possível retirar a ponte de apoio.

## 3.6 Montar e desmontar os apoios de braços

1. Engatar o apoio de braço (4, fig. 7) na abertura lateral (3, fig. 7) situada no corpo. As nervuras (5, fig. 7) no apoio de braço e no corpo devem estar alinhadas.
2. Rodar o apoio do braço para a frente.

Para a desmontagem, proceder pela ordem inversa.

## 3.7 Montar e desmontar a tampa

1. Pousar a tampa (1, fig. 7) em cima do corpo de modo que os ganchos da tampa encaixem respetivamente nas fixações (2, fig. 7).
2. Premir o bordo posterior da tampa até os ganchos encaixarem.

Para a desmontagem, levantar a tampa aprox. 90° e afastá-la do corpo junto às fixações, até os ganchos se soltarem das fixações.

## 4 Manutenção e conservação

**ATENÇÃO** Não utilizar produtos abrasivos. Caso contrário, existe a possibilidade de danificar as superfícies plásticas.

O produto pode ser limpo com detergentes comerciais (sem solventes e com um valor de pH de 5 a 9).

Se necessário, e caso o produto seja utilizado por várias pessoas, **após a limpeza**, a superfície pode ser desinfetada com desinfetantes comerciais (máx. 70 % de álcool). Consoante o desinfetante escolhido, este será pulverizado ou aplicado com um pano. Cumprir as instruções do fabricante do detergente ou do desinfetante.

Se forem cumpridas as instruções de limpeza e segurança, o produto não requer manutenção.

Secar o elevador do WC com um pano limpo após a limpeza.

Solicitar a uma oficina autorizada a realização das reparações necessárias.

## 1 Remarques de base

### 1.1 Introduction

Ce mode d'emploi regroupe des informations permettant l'utilisation sûre et conforme du rehausse WC.

Veillez lire attentivement le mode d'emploi du rehausse WC et respecter toutes les consignes.

Tous les documents doivent être conservés minutieusement.

### 1.2 Utilisation conforme

Le rehausse WC sert exclusivement à rehausser le siège des WC et est par conséquent destiné à être monté sur la cuvette des WC.

Toute utilisation sortant de ce cadre est interdite.

La rehausse WC est uniquement destinée aux adolescents et aux personnes adultes. La rehausse WC ne convient pas aux personnes dont la taille est inférieure à 146 cm et dont le poids est inférieur à 40 kg (IMC < 17).

Ne l'utilisez pas comme siège WC pour enfants.

### Contre-indications

Aucune contre-indication n'est connue dans le cadre d'une utilisation conforme.

### 1.3 Élimination

Le produit se compose de matériaux recyclables.

L'élimination et le recyclage d'anciens appareils et des emballages doivent respecter les dispositions nationales en vigueur.

### 1.4 Sigle CE

Le produit est conforme à la directive 2017/745 (UE) relative aux dispositifs médicaux.

### 1.5 Réinstallation

Le produit peut être réinstallé. Le nombre de réinstallations dépend de l'état du produit en question.

Avant de le réinstaller, respecter les recommandations de traitement et d'hygiène du fabricant et contrôler la sécurité technique et fonctionnelle du produit.

### 1.6 Durée de vie

Dans le cadre d'une utilisation conforme et du respect des consignes de nettoyage et de sécurité, le produit est prévu pour une durée de vie de 3 ans.

Cette durée de vie peut être rallongée lorsque le produit est manipulé, traité et utilisé avec soin.

## 2 Consignes de sécurité

Ne surchargez pas le rehausse WC (poids maximal de l'utilisateur : 120 kg).

Si la cuvette des WC est suspendue au mur, ne dépassez pas le poids de charge autorisé de la cuvette des WC.

Assurez-vous que le rehausse WC et vos fesses soient sèches avant d'aller aux WC. Il existe un danger de dérapage.

Équilibrez les charges sur les accoudoirs. N'appliquez pas la totalité du poids du corps sur les accoudoirs. Charge maximale par accoudoir : 60 kg.

N'utilisez pas la rehausse WC quand elle est endommagée.

Assurez-vous que les tiges de réglage de hauteur (à l'avant) sont enclenchées et qu'elles reposent sur le bord de la cuvette des WC.

Assurez-vous que les supports en hauteur (à l'arrière) sont enclenchés (des crans d'arrêt rouges sont visibles dans les évidements du corps).

Assurez-vous que l'adaptateur est bien vissé à la cuvette des WC.

Ne faites assoir une personne à mobilité réduite sur la rehausse WC que par l'avant, pas par le côté.

Ne soumettez pas la rehausse WC à une charge unilatérale.

N'utilisez pas durablement la rehausse WC comme siège.

N'utilisez pas la rehausse WC comme marchepied et ne vous tenez pas debout dessus.

Quand le couvercle est relevé, ne l'utilisez pas comme dossier.

Gardez une position calme et évitez tout mouvement extrême du corps quand vous utilisez la rehausse WC. Il existe un danger de dérapage.

Utilisez la rehausse WC uniquement accompagné d'une autre personne dans les cas suivants : En cas de troubles de l'équilibre, de la perception, quand il est impossible de rester assis de manière autonome, quand le buste ne peut se maintenir de manière autonome.

Veillez quand vous faites pivoter les accoudoirs à ce qu'aucun membre ou vêtement ne soit coincé.

La surface du produit peut devenir chaude suite à l'exposition à du vent chaud ou aux rayons du soleil. Risque de brûlure !

N'effectuez pas de modifications arbitraires sur le produit.

Vérifiez régulièrement que le produit n'est pas endommagé et qu'il est solidement monté.

Les incidents graves liés au produit doivent être signalés au fabricant et à l'autorité compétente.

## 3 Description

La rehausse WC convient aux cuvettes des WC usuelles (voir données techniques « Dimensions de fixation »). Elle est disponible dans les versions suivantes :

- Avec accoudoir (fig. 1)
- sans accoudoir (sans illustration)

## 3.1 Données techniques

Consulter les « données techniques » à la fin du présent mode d'emploi.

## 3.2 Plaque signalétique

La plaque signalétique (fig. 8) est fixée à l'arrière et contient les informations suivantes (illustration à titre d'exemple) :

Adresse de distribution/de service après-vente (1, fig. 8), label de conformité (2, fig. 8), note (respecter le mode d'emploi) (3, fig. 8), poids maximal de l'utilisateur (4, fig. 8), période de production (5, fig. 5), numéro d'identification produit (6, fig. 8), nom du produit (7, fig. 8), marquage comme produit médical (8, fig. 8), numéro de lot (9, fig. 8), type de produit (10, fig. 8), code-barres (11, fig. 8), numéro d'article (12, fig. 8) et fabricant (13, fig. 8).

## 3.3 Régler la hauteur du siège

**AVIS** Réglez les tiges de réglage de hauteur et les supports en hauteur à la même hauteur de siège (A 80 mm, B 120 mm ou C 150 mm).

1. Pressez les tiges de réglage de hauteur (1, fig. 2) dans les fixations (2, fig. 2) selon la hauteur de siège désirée. Chacune des tiges de réglage de hauteur doit s'enclencher dans l'évidement (3, fig. 2) lui correspondant.
2. Emboîtez les supports en hauteur (1, fig. 3) sur l'adaptateur (2, fig. 3) et faites pivoter de 180°.

## 3.4 Monter le rehausse WC

L'adaptateur peut être monté sur la cuvette des WC dont la céramique fait jusqu'à 25 mm d'épaisseur à l'arrière. Un système de liaison différent est disponible pour d'autres cuvettes de WC. Renseignez-vous dans une boutique spécialisée.

1. Enfoncez les vis avec cheville par l'extension dans les trous oblongs (4, fig. 4) de l'adaptateur (3, fig. 4). La tête de chaque cheville (1, fig. 4) doit reposer dans les guidages (2, fig. 4).
2. Décalez les vis dans les trous oblongs jusqu'à ce qu'elles aient la même distance entre elles que les trous (2, fig. 5) sur le bord arrière de la cuvette des WC.
3. Enfoncez les vis dans les trous de la cuvette des WC et posez l'adaptateur (1, fig. 5) sur la cuvette.
4. Centrez l'adaptateur et vissez les vis (3, fig. 5) dans le sens horaire jusqu'à ce que l'adaptateur soit correctement fixé. Les chevilles (5, fig. 4) s'écartent.
5. Emboîtez le corps (1, fig. 6) sur les supports en hauteur (3, fig. 6). Les supports en hauteur doivent coulisser dans les guidages (2, fig. 6).
6. Pressez le corps jusqu'à ce que les supports en hauteur s'enclenchent (le cran d'arrêt rouge doit être visible dans l'ouverture (4, fig. 6) du corps).
7. Enfoncez des deux côtés un boulon de blocage (5, fig. 6) dans l'ouverture du corps et vissez d'environ 90°.

## 3.5 Démontez le rehausse WC

1. Tournez les deux boulons de blocage de manière à ce que la flèche pointe vers le haut et tirez.
2. Pressez les crans d'arrêt rouges et désolidarisez le corps des supports en hauteur.
3. Dévissez les vis dans le sens anti-horaire jusqu'à ce que l'adaptateur puisse être enlevé.

## 3.6 Monter et démonter les accoudoirs

1. Emboîtez l'accoudoir (4, fig. 7) dans l'ouverture latérale (3, fig. 7) du corps. Les pièces (5, fig. 7) sur l'accoudoir et le corps doivent être alignées l'une sur l'autre.
2. Faites pivoter l'accoudoir vers l'avant.

Procéder dans l'ordre inverse pour le démontage.

## 3.7 Monter et démonter le couvercle

1. Posez le couvercle (1, fig. 7) sur le corps de manière à ce que les crochets du couvercle touchent les fixations (2, fig. 7).
2. Appuyez sur le bord arrière du couvercle jusqu'à ce que les crochets s'enclenchent.

Pour le démonter, rabattez le couvercle d'environ 90° vers le haut et tirez-le près des fixations du corps jusqu'à ce que les crochets se détachent des fixations.

## 4 Entretien et maintenance

**AVIS** Ne pas utiliser de produit abrasif. Cela pourrait endommager les surfaces en matière plastique.

Le produit peut être nettoyé avec des détergents usuels (sans solvant et ayant un pH compris entre 5 et 9).

En cas de besoin et si plusieurs personnes l'utilisent, la surface peut être désinfectée **après le nettoyage** avec des désinfectants usuels (alcool à 70 % maximum). Selon le désinfectant choisi, ce dernier sera vaporisé ou appliqué à l'aide d'un chiffon. Respecter les indications du fabricant du désinfectant ou du produit nettoyant.

Dans le cadre du respect des consignes de nettoyage et de sécurité figurant dans le présent mode d'emploi, le produit ne nécessite aucune maintenance.

Après le nettoyage, séchez le rehausse WC avec un chiffon propre.

Les réparations nécessaires doivent être effectuées dans un atelier spécialisé agréé.

## 1 Fundamentele instructies

### 1.1 Inleiding

Deze gebruiksaanwijzing bevat informatie voor veilig en correct gebruik van de toiletbrilverhoging.

Lees voor gebruik van de toiletbrilverhoging de gebruiksaanwijzing zorgvuldig door en neem alle instructies in acht.

De documentatie zorgvuldig bewaren.

### 1.2 Beoogd gebruik

De toiletbrilverhoging mag alleen ter verhoging van de toiletbril worden gebruikt en is daarom bedoeld voor montage op de toiletpot.

Enig ander gebruik dan het genoemde is niet toegestaan.

De toiletbrilverhoging is alleen bedoeld voor jongeren en volwassenen. De toiletbrilverhoging is niet geschikt voor personen die kleiner zijn dan 146 cm of minder wegen dan 40 kg (BMI < 17).

Niet als toiletbril voor kinderen gebruiken.

### Contra-indicaties

Bij correct gebruik zijn er geen contra-indicaties.

### 1.3 Afvoer

Het product bestaat uit recyclebaar materiaal.

Oude toestellen en verpakkingen moeten volgens de geldende nationale voorschriften worden afgevoerd en gerecycled.

### 1.4 CE-kenmerk

Het product voldoet aan de EU-verordening betreffende medische hulpmiddelen (EU) 2017/745.

### 1.5 Hergebruik

Het product is geschikt voor hergebruik. Hoe vaak het product opnieuw kan worden gebruikt, is afhankelijk van de staat van het betreffende product.

Voordat het product opnieuw wordt gebruikt de richtlijnen voor hergebruik en hygiëne van de fabrikant in acht nemen. Ook de technische en functionele veiligheid van het product controleren.

### 1.6 Levensduur

De verwachte levensduur van het product is 3 jaar, indien het voor het beoogde doel wordt gebruikt en alle reinigings- en veiligheidsinstructies in acht worden genomen.

De levensduur kan langer zijn wanneer het product zorgvuldig behandeld, onderhouden en gebruikt wordt.

## 2 Veiligheidsinstructie

Toiletbrilverhoging niet overbelasten (max. gebruikersgewicht: 120 kg).

Bij een hangtoilet te toegestane belasting van de toiletpot niet overschrijden.

Voor het toiletbezoek controleren dat de toiletbrilverhoging en het zitvlak droog zijn. Anders ontstaat gevaar voor wegglijden.

Arملهuningen gelijkmatig belasten. Arملهuningen niet met het volledige lichaamsgewicht belasten. Maximale belasting per arملهuning: 60 kg.

Toiletbrilverhoging niet gebruiken wanneer deze beschadigd is.

Ervoor zorgen dat de stangen voor de hoogteverstelling (voor) zijn vastgeklemd en dat ze op de rand van de toiletpot rusten.

Ervoor zorgen dat de hoogtesteunen (achter) zijn vastgeklemd (rode vergrendelingspallen zijn zichtbaar in de uitsparingen van de zitverhoging).

Ervoor zorgen dat de steunbrug aan de toiletpot is vastgeschroefd.

Personen met beperkte mobiliteit alleen van voren op de toiletbrilverhoging plaats laten nemen, niet zijdelings.

Toiletbrilverhoging niet eenzijdig belasten.

Toiletbrilverhoging niet gebruiken als een stoel om langdurig op te zitten.

Toiletbrilverhoging niet als opstaphulp gebruiken of erop gaan staan.

Bij opengeklapt deksel: deksel niet als rugleuning gebruiken.

Bij gebruik van de toiletbrilverhoging rustig blijven zitten en grote bewegingen vermijden. Anders ontstaat gevaar voor wegglijden.

Toiletbrilverhoging in de volgende gevallen alleen met een begeleidende persoon gebruiken: bij evenwichtsstoornissen; bij waarnemingsstoornissen; wanneer zelfstandig zitten niet meer mogelijk is; wanneer het bovenlichaam niet zelfstandig in positie kan worden gehouden.

Bij het zwenken van de arملهuningen erop letten dat er geen lichaamsdelen of kledingstukken klem komen te zitten.

Het oppervlak van het product kan door zonlicht of warme lucht heet worden. Risico op brandwonden!

Geen wijzigingen aan het product aanbrengen.

Regelmatig controleren of het product niet beschadigd is en of het veilig gemonteerd is.

Ernstige gebeurtenissen die in verband met het product optreden, moeten bij de fabrikant en de bevoegde instantie worden gemeld.

## 3 Beschrijving

De toiletbrilverhoging past op gangbare toiletputten (zie technische gegevens "Bevestigingsmaten") en is verkrijgbaar in de volgende uitvoeringen:

- Met arملهuningen (afb. 1)
- Zonder arملهuningen (niet afgebeeld)

### 3.1 Technische gegevens

Zie "Technische gegevens" aan het einde van de gebruiksaanwijzing.

### 3.2 Identificatieplaatje

Het identificatieplaatje (afb. 8) bevindt zich aan de onderzijde en bevat de volgende informatie (weergave is een voorbeeld):

Verkoop- resp. serviceadres (1, afb. 8), conformiteitsmerk (2, afb. 8), opmerking (gebruiksaanwijzing in acht nemen) (3, afb. 8), max. gebruikersgewicht (4, afb. 8), productieperiode (5, afb. 8), productidentificatienummer (6, afb. 8), productnaam (7, afb. 8), aanduiding als medisch hulpmiddel (8, afb. 8), lotnummer (9, afb. 8), producttype (10, afb. 8), streepjescode (11, afb. 8), artikelnummer (12, afb. 8) en fabrikant (13, afb. 8).

### 3.3 Zithoogte instellen

**ATTENTIE** Stangen voor de hoogteverstelling en hoogtesteunen beide op dezelfde zithoogte (A 80 mm, B 120 mm of C 150 mm) instellen.

1. Stangen voor de hoogteverstelling (1, afb. 2) afhankelijk van de gewenste zithoogte in de houders (2, afb. 2) drukken. De stangen voor de hoogteverstelling moeten vastklikken in de uitsparing (3, afb. 2).
2. Hoogtesteunen (1, afb. 3) in de steunbrug (2, afb. 3) steken en 180° draaien.

### 3.4 Toiletbrilverhoging monteren

De steunbrug kan op toiletputten worden gemonteerd, waarvan het keramische gedeelte aan de achterkant max. 25 mm dik is. Voor andere toiletputten is een alternatief bevestigingssysteem verkrijgbaar. Hiervoor een speciaalzaak raadplegen.

1. Schroeven met plug door de verbreding in de sleuven (4, afb. 4) van de steunbrug (3, afb. 4) steken. De kop van de plug (1, afb. 4) moet tussen de geleidingen (2, afb. 4) vallen.
2. Schroeven zodanig in de sleuven verschuiven tot ze dezelfde onderlinge afstand hebben als de boringen (2, afb. 5) in de rand aan de achterkant van de toiletput.
3. Schroeven in de boringen van de toiletput steken en steunbrug (1, afb. 5) op de toiletput plaatsen.
4. Steunbrug in het midden plaatsen en schroeven (3, afb. 5) met de klok mee draaien tot de steunbrug stevig vastzit. Hierbij worden de pluggen (5, afb. 4) gespreid.
5. Zitverhoging (1, afb. 6) op de hoogtesteunen (3, afb. 6) plaatsen. De hoogtesteunen moeten in de geleidingen (2, afb. 6) aan de zitverhoging glijden.
6. Zitverhoging omlaag drukken tot de hoogtesteunen vastklikken (rode vergrendelingspal moet zichtbaar zijn in de opening (4, afb. 6) op de zitverhoging).
7. Aan beide zijden een borgpen (5, afb. 6) in de opening op de zitverhoging steken en ca. 90° draaien.

### 3.5 Toiletbrilverhoging demonteren

1. Beide borgpenen zodanig draaien dat de pijl omhoogwijst en eruit trekken.
2. Rode vergrendelingspallen indrukken en zitverhoging van de hoogtesteunen aftrekken.
3. Schroeven tegen de klok in draaien tot de steunbrug kan worden verwijderd.

### 3.6 Arملهuningen monteren en demonteren

1. Arملهuning (4, afb. 7) in de opening aan de zijkant (3, afb. 7) van de zitverhoging steken. De verbindingstukken (5, afb. 7) aan arملهuning en zitverhoging moeten op één lijn liggen.
2. Arملهuning naar voren zwenken.

In omgekeerde volgorde te werk gaan om te demonteren.

### 3.7 Deksel monteren en demonteren

1. Deksel (1, afb. 7) zodanig op de zitverhoging plaatsen dat de haken van het deksel tegen de houders (2, afb. 7) liggen.
2. Op de achterkant van het deksel drukken tot de haken vastklikken.

Voor het demonteren het deksel ongeveer 90° omhoogklappen en dicht bij de houders van de zitverhoging wegdrukken tot de haken uit de houders loskomen.

## 4 Onderhoud en verzorging

**ATTENTIE** Geen schuurmiddelen gebruiken. Deze kunnen de kunststof oppervlakken beschadigen.

Het product kan met commercieel verkrijgbare reinigingsmiddelen (zonder oplosmiddel en met een pH-waarde van 5-9) worden schoongemaakt.

Indien nodig en bij gebruik door meerdere personen kan het oppervlak **na reiniging** met een commercieel verkrijgbaar desinfecteermiddel (max. 70 % alcohol) worden gedesinfecteerd. Afhankelijk van het geselecteerde desinfecteermiddel wordt het middel opgesproeid of met een doek aangebracht. Instructies van de fabrikant van het reinigings- resp. desinfecteermiddel in acht nemen.

Wanneer de beschreven reinigings- en veiligheidsinstructies in acht worden genomen, is het product onderhoudsvrij.

De toiletbrilverhoging na reiniging met een schone doek afdrogen.

Noodzakelijke reparaties door een geautoriseerde werkplaats laten uitvoeren.

## 1 Indicazioni di base

### 1.1 Introduzione

Le presenti istruzioni per l'uso contengono informazioni per l'utilizzo sicuro e corretto del rialzo per WC.

Leggere attentamente le istruzioni per l'uso prima di utilizzare il rialzo per WC e attenersi a tutte le indicazioni.

Conservare con cura tutti i documenti.

### 1.2 Utilizzo conforme

Il rialzo per WC serve esclusivamente per rialzare il sedile, pertanto deve essere montato sul corpo della tazza.

Non è consentito un impiego diverso da quello sopraindicato.

Il rialzo per WC è previsto solo per giovani e adulti. Il rialzo per WC non è idoneo per persone di altezza inferiore a 146 cm o di peso inferiore a 40 kg (BMI < 17).

Non utilizzarlo come sedile per bambini.

### Controindicazioni

Non sono note controindicazioni associate al corretto utilizzo del prodotto.

### 1.3 Smaltimento

Il prodotto è lavorato da materiali riciclabili.

Lo smaltimento e il riciclaggio dei prodotti usati e degli imballaggi devono avvenire in conformità alle normative di legge in vigore.

### 1.4 Marchio CE

Il prodotto è conforme al regolamento (UE) 2017/745 concernente i dispositivi medici.

### 1.5 Riutilizzo

Il prodotto è idoneo al riutilizzo. Il numero di riutilizzi dipende dallo stato del prodotto.

Prima del riutilizzo, attenersi alle linee guida relative alla preparazione e all'igiene del produttore; verificare inoltre la sicurezza tecnico-funzionale del prodotto.

### 1.6 Durata

La durata prevista per il prodotto è di 3 anni, purché l'utilizzo sia conforme e vengano rispettate le indicazioni di pulizia e sicurezza.

Tale durata può essere superata con un trattamento, una cura e un utilizzo scrupolosi del prodotto.

## 2 Indicazioni di sicurezza

Non sovraccaricare il rialzo per WC (peso utente max.: 120 kg).

Non superare il carico ammesso della tazza del water sospeso.

Prima di usare il water, accertarsi che il rialzo per WC e la seduta siano asciutti. Altrimenti sussiste pericolo di scivolamento.

Caricare in modo uniforme i braccioli. Non caricare tutto il peso del corpo sui braccioli. Carico massimo per bracciolo: 60 kg.

Non utilizzare il rialzo per WC se è danneggiato.

Assicurarsi che le barre di regolazione dell'altezza (anteriori) siano innestate e che appoggino sul bordo della tazza del water.

Assicurarsi che i sostegni verticali (posteriori) siano innestati (i naselli di arresto rossi sono visibili nelle aperture del corpo).

Assicurarsi che il ponte di attacco sia avvitato alla tazza del water.

Avvicinare le persone con mobilità limitata al rialzo per WC solo da davanti, mai di lato.

Non caricare il rialzo per WC solo su un lato.

Non utilizzare il rialzo per WC come seduta per lungo tempo.

Non utilizzare il rialzo per WC come ausilio di salito, né salirvi in piedi.

Quando il copriwater è aperto: Non utilizzare il copriwater come schienale.

Quando si utilizza il rialzo per WC, mantenere una posizione seduta calma ed evitare movimenti eccessivi del corpo. Altrimenti sussiste pericolo di scivolamento.

Nei casi seguenti, utilizzare il rialzo per WC soltanto se accompagnati: Disturbi dell'equilibrio; disturbi sensoriali; se è impossibile rimanere seduti autonomamente; se è impossibile mantenere eretto il busto.

Quando si ribaltano i braccioli, evitare di impigliare parti del corpo o indumenti.

L'irradiazione solare o l'aria calda possono riscaldare la superficie del prodotto. Pericolo di ustioni!

Non apportare modifiche al prodotto di propria iniziativa.

Controllare regolare se il prodotto mostra tracce di danno e se il montaggio è sicuro.

Segnalare al produttore e all'autorità competente eventuali incidenti gravi legati all'uso del prodotto.

## 3 Descrizione

Il rialzo per WC è idoneo per tazze del water da commercio (vedere i dati tecnici "Misure di fissaggio") ed è disponibile nelle versioni seguenti:

- Con braccioli (fig. 1)
- Senza braccioli (senza fig.)

### 3.1 Dati tecnici

Vedere i "Dati tecnici" al termine delle istruzioni per l'uso.

### 3.2 Targhetta dei dati

La targhetta dei dati (fig. 8) è applicata sul retro della seduta e contiene le informazioni seguenti (immagine esempio):

Indirizzo del venditore e/o dell'assistenza (1, fig. 8), marcature di conformità (2, fig. 8), indicazioni (osservare le istruzioni per l'uso) (3, fig. 8), peso utente max. (4, fig. 8), periodo di produzione (5, fig. 8), numero di identificazione del prodotto (6, fig. 8), nome del prodotto (7, fig. 8), etichettatura come dispositivo medico (8, fig. 8), numero di lotto (9, fig. 8), tipo di prodotto (10, fig. 8), codice a barre (11, fig. 8), codice articolo (12, fig. 8) e produttore (13, fig. 8).

### 3.3 Regolazione dell'altezza di seduta

**ATTENZIONE** Regolare le barre di regolazione dell'altezza e i sostegni verticali alla stessa altezza di seduta (A 80 mm, B 120 mm oppure C 150 mm).

1. Spingere le barre di regolazione dell'altezza (1, fig. 2) nei supporti in base all'altezza di seduta desiderata (2, fig. 2). Le barre di regolazione dell'altezza devono innestare nelle rispettive aperture (3, fig. 2).
2. Inserire i sostegni verticali (1, fig. 3) sul ponte di attacco (2, fig. 3) e ruotarli di 180°.

### 3.4 Montaggio del rialzo per WC

Il ponte di attacco può essere montato su tazze del water con spessore del rivestimento in ceramica sul bordo posteriore non superiore a 25 mm. Per altre tazze del water è disponibile un sistema di collegamento alternativo. Rivolgersi al riguardo al rivenditore specializzato.

1. Infilare le viti con tassello nell'allargamento dei fori oblunghi (4, fig. 4) del ponte di attacco (3, fig. 4). La testa del tassello (1, fig. 4) deve trovarsi nella rispettiva guida (2, fig. 4).
2. Spingere le viti nei fori oblunghi, fino a che risultano distanziate della stessa misura dei fori (2, fig. 5) sul bordo posteriore della tazza del water.
3. Infilare le viti nei fori della tazza del water e posare il ponte di attacco (1, fig. 5) sulla tazza del water.
4. Allineare al centro il ponte di attacco e ruotare le viti (3, fig. 5) in senso orario fino a che il ponte di attacco risulta fissato. I tasselli (5, fig. 4) si espandono.
5. Posizionare il corpo (1, fig. 6) sui sostegni verticali (3, fig. 6). I sostegni verticali devono scorrere nelle guide (2, fig. 6) sul corpo.
6. Spingere in basso il corpo, fino a che i sostegni verticali si innestano (il nasello di arresto rosso deve essere visibile nell'apertura (4, fig. 6) sul corpo).
7. Su entrambi i lati, infilare un bullone di fermo (5, fig. 6) nell'apertura del corpo e ruotarli di circa 90°.

### 3.5 Smontaggio del rialzo per WC

1. Ruotare i due bulloni di fermo in modo che la freccia sia rivolta verso l'alto e sfilarli.
2. Spingere dentro i naselli di arresto rossi e sfilare il corpo dai sostegni verticali.
3. Ruotare le viti in senso antiorario, fino a riuscire a rimuovere il ponte di attacco.

### 3.6 Montaggio e smontaggio dei braccioli

1. Posizionare il bracciolo (4, fig. 7) nell'apertura laterale (3, fig. 7) sul corpo. Le sporgenze (5, fig. 7) sul bracciolo e sul corpo devono essere allineate tra loro.
2. Ruotare in avanti il bracciolo.

Per lo smontaggio, procedere con le stesse operazioni in sequenza inversa.

### 3.7 Montaggio e smontaggio del copriwater

1. Posare il copriwater (1, fig. 7) sul corpo, in modo che i ganci del copriwater si appoggino sui rispettivi attacchi (2, fig. 7).
2. Spingere sul bordo posteriore del copriwater fino a far innestare i ganci.

Per lo smontaggio, ribaltare in alto il copriwater di circa 90° e allontanarlo dal corpo spingendo vicino agli attacchi, fino a che i ganci si staccano dagli attacchi.

## 4 Manutenzione e cura

**ATTENZIONE** Non utilizzare sostanze abrasive. Altrimenti si possono danneggiare le superfici di plastica.

Il prodotto può essere pulito con detergenti reperibili in commercio (senza solventi e con un pH di 5-9).

Se necessario e se si prevede l'utilizzo per più persone, **dopo la pulizia** disinfettare la superficie con disinfettanti reperibili in commercio (alcolcool max 70 %). A seconda del disinfettante scelto, questo si spruzza o applica con un panno. Osservare le indicazioni di pulizia e/o disinfezione del produttore del disinfettante.

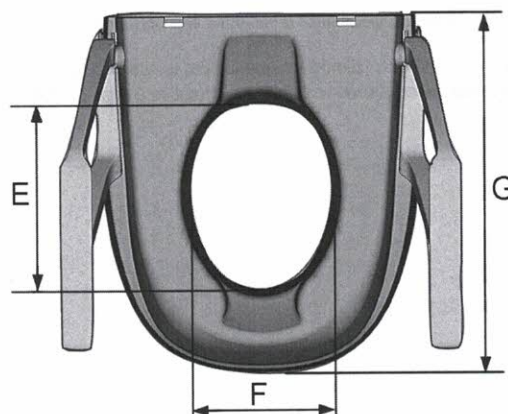
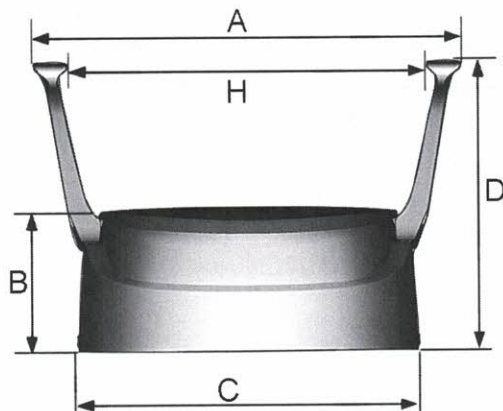
Se vengono rispettate le indicazioni di pulizia e sicurezza specificate, il prodotto non richiede manutenzione.

Dopo la pulizia, asciugare il rialzo per WC con un panno pulito.

Far eseguire le riparazioni necessarie in un laboratorio specializzato autorizzato.



**Technische Daten / Technical data / Datos técnicos /  
Dados técnicos / Données techniques / Technische gegevens / Dati tecnici**



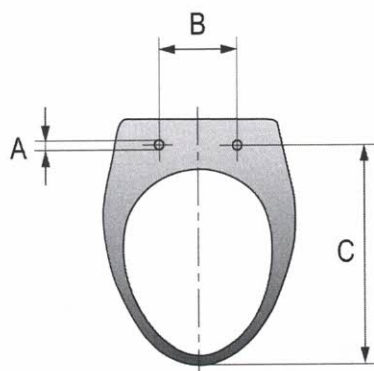
ERE00074

Abmessungen [mm]	
Dimensions	
Dimensiones	
Dimensões	
Dimensions	
Afmetingen	
Dimensioni	
A	560
B	177
C	445
D	377
E	255
F	195
G	497
H	468

Höhenverstellung [mm]	
Height adjustment	
Ajuste de la altura	
Ajuste da altura	
Réglage en hauteur	
Hoogteverstelling	
Regolazione altezza	
A	80
B	120
C	150

Befestigungsmaße [mm]	
Fastening dimensions	
Dimensiones de fijación	
Medidas de fixação	
Dimensions des fixations	
Bevestigingsmaten	
Misure di fissaggio	
A	16 ± 2
B	155 ± 10
C	430 ± 10

Produktgewicht mit / ohne Armlehnen Product weight with / without armrests Peso del producto con / sin apoyabrazos Peso do produto com / sem apoios de braços Poids du produit avec / sans les accoudoirs Productgewicht met / zonder armleuningen Peso del prodotto con / senza braccioli	4,1 kg / 2,8 kg
Max. Benutzergewicht / Maximum user weight / Peso máx. del usuario / Peso máximo do utilizador / Poids maximal de l'utilisateur / Max. gebruikersgewicht / Peso utente max.	120 kg
Farbe Colour Color Cor Couleur Kleur Colore	Weiß White Blanco Branco Blanc Wit Bianco
Einsatztemperatur / Application temperature / Temperatura de aplicación / Temperatura de utilização / Température d'utilisation / Bedrijfstemperatuur / Temperatura d'utilizzo	10-40 °C
Maximale Reinigungstemperatur für 3 Minuten / Maximum cleaning temperature for 3 minutes / Temperatura máxima de limpeza por 3 minutos / Temperatura máxima de limpeza durante 3 minutos / Température de nettoyage maximale pendant 3 minutes / Maximale reinigingstemperatuur voor 3 minuten / Temperatura massima di pulizia per 3 minuti	85 °C
Material* / Material* / Material* / Material* / Matière* / Materiaal* / Materiale*	PP, PPGF



ERE00084



- \* Alle verwendeten Materialien sind korrosionsbeständig und latex-frei. Die verwendeten Materialien erfüllen die Anforderungen der REACH-Verordnung.
- \* All used materials are corrosion-resistant and latex-free. The materials used meet the requirements of the REACH regulation.
- \* Todos los materiales usados son resistentes a la corrosión y libres de látex. Los materiales utilizados cumplen los requisitos del Reglamento REACH.
- \* Todos os materiais utilizados são resistentes à corrosão e estão isentos de látex. Os materiais utilizados cumprem os requisitos do regulamento REACH.
- \* Toutes les matières utilisées sont résistantes à la corrosion et exemptes de latex. Les matériaux utilisés sont conformes aux exigences de l'ordonnance REACH.
- \* Alle gebruikte materialen zijn corrosiebestendig en latexvrij. De gebruikte materialen voldoen aan de vereisten van de REACH-verordening.
- \* Tutti i materiali utilizzati sono resistenti a corrosione e privi di lattice. I materiali utilizzati soddisfano i requisiti del Regolamento REACH.

**Hinweis / Note / Nota / Nota / Remarque / Opmerking / Nota:**

Auf der Internetseite [www.eureha.de](http://www.eureha.de) kann die Gebrauchsanleitung als PDF-Datei heruntergeladen und an einem Bildschirm oder Display vergrößert angezeigt werden.

On the website [www.eureha.de](http://www.eureha.de), you can download the operating instructions to view them at a larger scale on a monitor or a display.

En el sitio web [www.eureha.de](http://www.eureha.de), se puede descargar el manual de instrucciones como archivo PDF para su visualización de forma ampliada en una pantalla.

No website [www.eureha.de](http://www.eureha.de), é possível transferir o manual de instruções como ficheiro PDF e apresentá-lo de forma ampliada num ecrã ou visor.

Sur le site Internet [www.eureha.de](http://www.eureha.de), vous pouvez télécharger le mode d'emploi au format PDF et l'agrandir sur un écran.

U kunt de handleiding als PDF-bestand downloaden van de website [www.eureha.de](http://www.eureha.de) en vergroot op een beeldscherm of display weergeven.

Dalla pagina Internet [www.eureha.de](http://www.eureha.de) è possibile scaricare le istruzioni per l'uso in formato PDF e visualizzarle ingrandite su uno schermo o display.