



Barandillas Milano

Mobiliario

Barandillas Milano

Las Barandillas Milano de Apex previenen de posibles caídas, aportando un extra de seguridad en el momento del descanso. Para lograr un perfecto encaje, Apex ofrece una amplia gama de modelos que se venden por pares (derecha e izquierda) y que se adaptan a todo tipo de camas. Para una mayor resistencia están fabricadas en tubo de acero de 2,54 cm de diámetro.

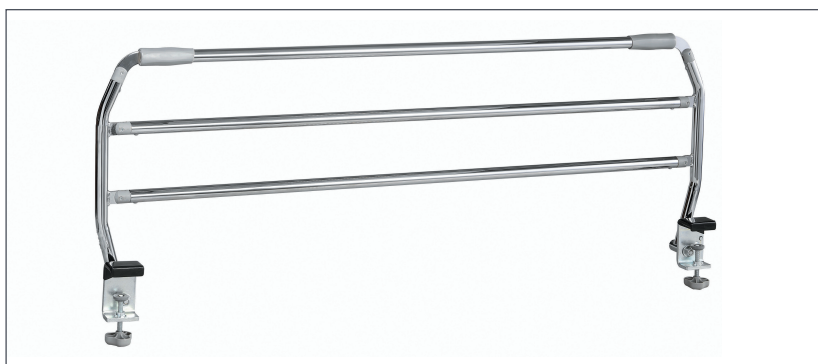
Las Barandillas Plegables Milano cuentan con mordazas universales para evitar rasguños y ofrecen la posibilidad de incorporar un adaptador para camas con listón estrecho.

Barandillas Plegables de 3 Barras Milano

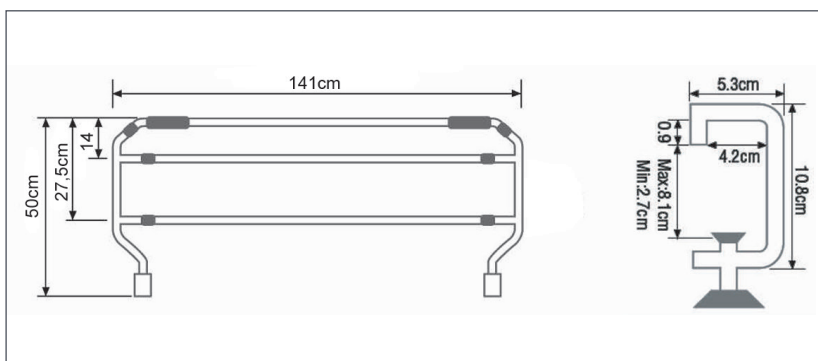
Disponible en dos modelos: pintada y cromada. Fácil acceso a las mismas gracias a un tirador que libera la barandilla para su plegado. La mordaza puede regularse en altura desde un mínimo de 2,7 cm hasta un máximo de 8,1 cm. Las Barandillas Plegables de 3 Barras Milano cumplen la normativa vigente en lo que a seguridad del paciente se refiere (Certificado IEC 60601-2-52).



Barandillas Plegables de 3 Barras Milano Pintada.



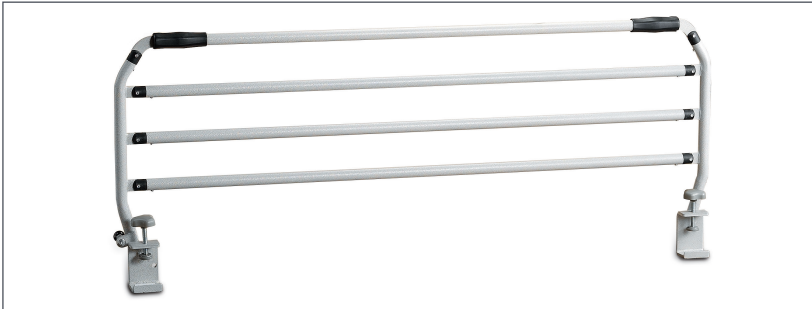
Barandillas Plegables de 3 Barras Milano Cromada.



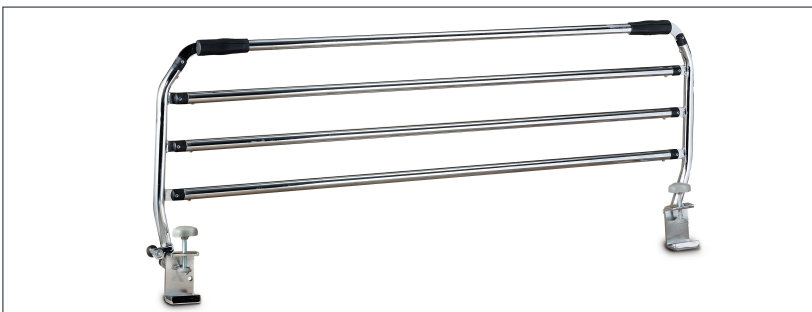
Dimensiones de la barandilla y la mordaza.
Adaptadores de mordaza incluidos.

Barandillas Plegables de 4 Barras Milano

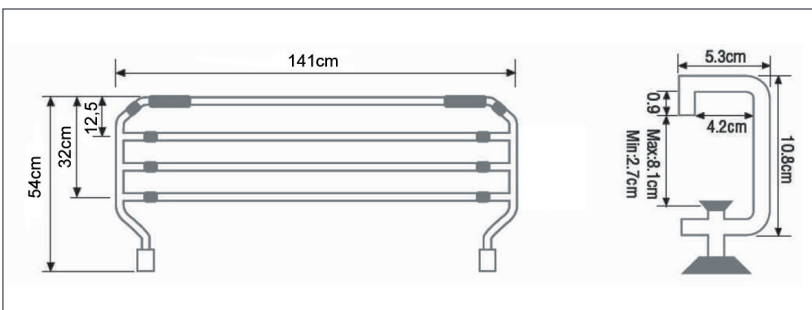
Disponible en dos modelos: pintada y cromada. Fácil acceso a las mismas gracias a un tirador que libera la barandilla para su plegado. La mordaza puede regularse en altura desde un mínimo de 2,7 cm hasta un máximo de 8,1 cm. Las Barandillas Plegables de 4 Barras Milano cumplen la normativa vigente en lo que a seguridad del paciente se refiere (Certificado IEC 60601-2-52).



Barandillas Plegables de 4 Barras Milano Pintada.



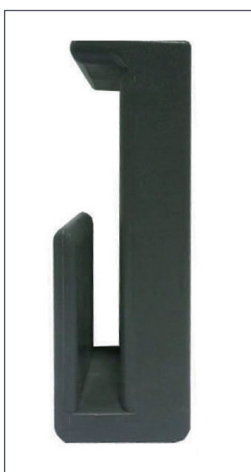
Barandillas Plegables de 4 Barras Milano Cromada.



Dimensiones de la barandilla y la mordaza. Adaptadores de mordaza incluidos.

Descripción de producto	Referencia	Dimensiones de la caja (largo x ancho x alto)	Peso total de la caja
Barandillas Plegables de 3 Barras Milano Pintada	0403002	183 x 17,5 x 20,5 cm	14,5 kg
Barandillas Plegables de 3 Barras Milano Cromada	0403002C	183 x 17,5 x 20,5 cm	14,5 kg
Barandillas Plegables de 4 Barras Milano Pintada	0403011	183 x 17,5 x 20,5 cm	16,5 kg
Barandillas Plegables de 4 Barras Milano Cromada	0403011C	183 x 17,5 x 20,5 cm	16,5 kg

Especificaciones técnicas	Barandillas Plegables de 3 Barras Milano Pintada	Barandillas Plegables de 3 Barras Milano Cromada	Barandillas Plegables de 4 Barras Milano Pintada	Barandillas Plegables de 4 Barras Milano Cromada
Dimensiones abiertas (largo x alto)	140,3 x 49,5 cm	140,3 x 49,5 cm	140,3 x 54 cm	140,3 x 54 cm
Dimensiones cerradas (largo x alto)	178 x 12 cm	178 x 12 cm	178 x 14 cm	178 x 14 cm
Peso del producto	13 kg	13 kg	15 kg	15 kg
Material	Acero	Acero	Acero	Acero
Certificados	IEC 60601-2-52			
Garantía	2 años	2 años	2 años	2 años



Adaptador de mordaza
de serie.



APEX MEDICAL, S.L.

c/ Elcano, 9, 6ª planta
48008 Bilbao (Vizcaya)

Tel: 94.470.64.08

Fax: 94.470.64.09

info@apexmedical.es

www.apexmedicalcorp.com